



LÍNEA CLÁSICA

PATE SUGAR®

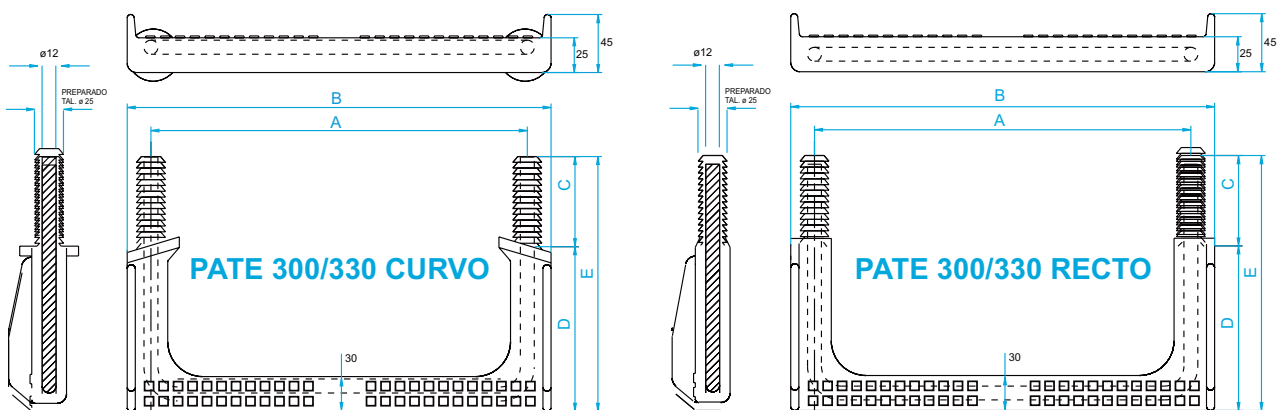
Características

- Polipropileno copolimero reforzado con acero calibrado F1 con dureza de 65kg/mm².
- Fabricados para superficies curvas o rectas.
- Diseño ergonómico, compacto, robusto y con gran resistencia al impacto.
- Superficie y aletas laterales antideslizantes.
- Tope de golpeo para la correcta introducción del PATE.
- Personalizable al gusto del cliente.
- Conformidad a normativa europea de calidad EN-13101, Americanas ASTM C-478 y C-497, y Alemana DIN 19555.
- Única empresa con laboratorio propio para pasar Norma Europea EN 13101 por lotes de 1000 unidades tal y cual exige la norma.

Montaje

Realizar dos agujeros con taladro percutor pesado de profundidad de 85 mm con una broca de 25 mm. \varnothing a una medida de 300mm, 330mm o 340mm (según el modelo elegido) entre centro de los agujeros e introducir el pate golpeando alternativamente en los topes golpeando con un mazo de nylon de gran tamaño.

NOTA: En el moledo 330C y 330R se puede variar el fondo y las larguras de taco. En esquema: De 140 y 120mm De 80 y 100mm.



Modelo/ model	Medidas/ measures					Embalaje/ package 25 unid/caja - 25 units/box	Color/ colour
	A	B	C	D	E		
300 recto	300	340	80	160	240	Palet 1000 uds./units	naranja / orange
300 curvo	300	340	80	160	240	Palet 1000 uds./units	naranja / orange
330 recto	330	370	80	140	220	Palet 1000 uds./units	naranja / orange
330 curvo	330	370	80	140	220	Palet 1000 uds./units	naranja / orange
330 recto taco Barna	330	370	100	120	220	Palet 1000 uds./units	naranja / orange
330 recto largo taco 100	330	370	100	140	240	Palet 1000 uds./units	naranja / orange
330 curvo largo taco 100	330	370	100	140	240	Palet 1000 uds./units	naranja / orange