



LÍNEA MODERNA

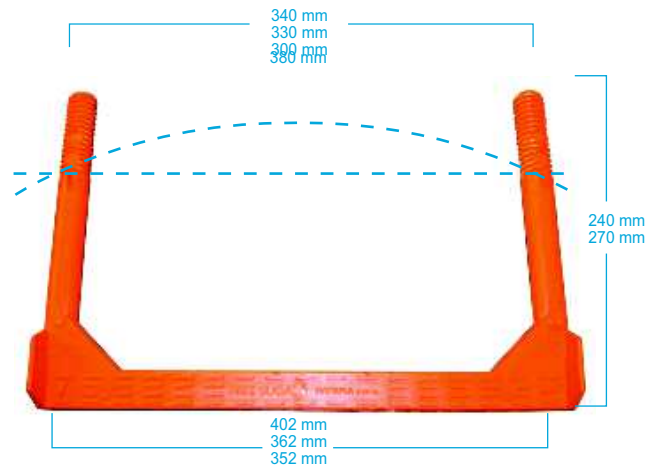
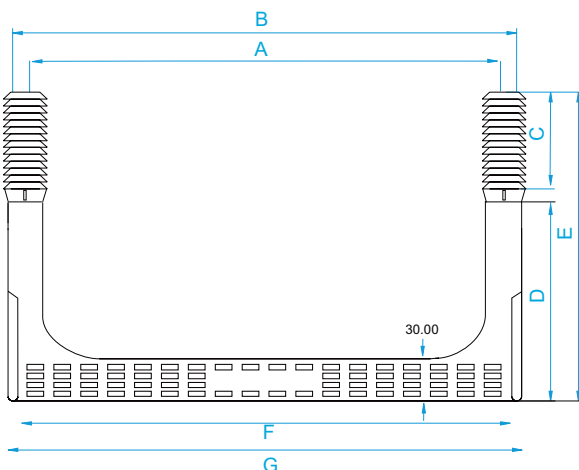
PATE SUGAR[®]

Características

- Todas las características de la línea clásica
- Ranuras dosificadas para taco químico.
- Curvo y recto en el mismo Pate para minimizar estocaje.
- Diseño ergonómico con hendiduras antideslizantes.
- Piso antideslizante totalmente personalizable.
- Tope de golpe para una perfecta introducción.

Montaje

Realizar dos agujeros con taladro percutor pesado de profundidad de 85 mm con una broca de 25 mm. \varnothing a una medida de 300mm, 330mm o 340mm (según el modelo elegido) entre centro de los agujeros e introducir el pate golpeando alternativamente en los topes golpeando con un mazo de nylon de gran tamaño.



Modelo/ model	Medidas/ measures							Embalaje/ package		Color/ colour
	A	B	C	D	E	F	G	25 unid/caja	25 units/box	
340 C-R Plus	340	367	80	190	270	349,77	362	Palet	1000 uds./units	naranja / orange
330 C-R Plus	330	357	80	190	270	339,77	352	Palet	1000 uds./units	naranja / orange
300 C-R Plus	300	327	80	190	270	309,77	322	Palet	1000 uds./units	naranja / orange
340 C-R	340	367	80	160	240	349,77	362	Palet	1000 uds./units	naranja / orange
330 C-R	330	357	80	160	240	339,77	352	Palet	1000 uds./units	naranja / orange
300 C-R	300	327	80	160	240	309,77	322	Palet	1000 uds./units	naranja / orange



IVERNA
2000